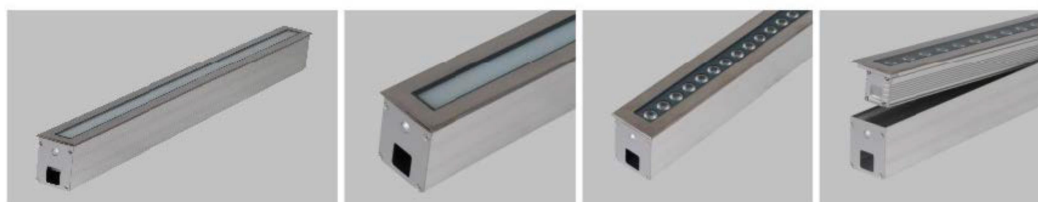


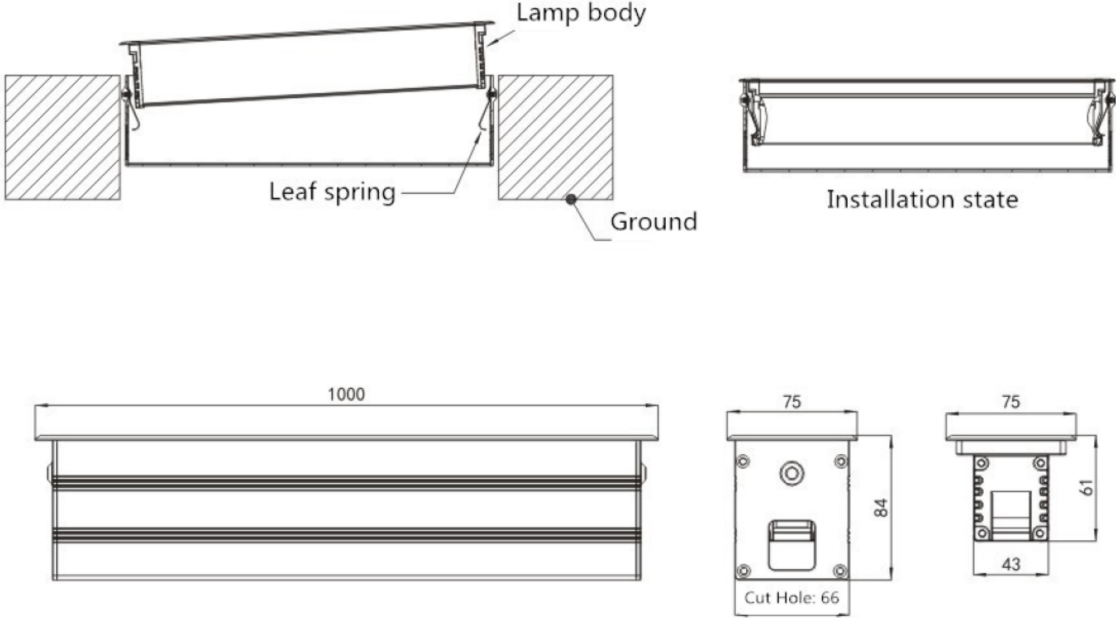
Oprawa liniowa LED LD0119

Specyfikacja

Moc	12W
Zasilanie	230V AC
Wymiary	1000mm/75mm/84mm
Lumen	85-90 lm/W
Współczynnik mocy	> 0,9
Led moduły	5050
Barw światła	3000K
Współczynnik Ra	RA85
Szczelność	IP67
Obudowa	Aluminium, stal nierdzewna
Klosz	Matowy klosz
Zasilanie LED	350mA
Gwarancja	2 lata
Certyfikat	CE, ROHS
Puszka montażowa	W komplecie



Wymiary



Połączenia

